



Kompaktní mininakladače Conmeq

Vysoká efektivita | chytrá technologie | tichý provoz

Všude tam, kde jsou požadovány bezemisní, nízkoeemisní a kompaktní stroje s tichým provozem je nakladač Conmeq AS15 tou nejlepší volbou.

Demolice, hloubení, práce ve městech, na hřbitovech, ve stájích i vnitřních prostorách - to je výčet pouze základních oblastí využití nakladačů.

Celá řada příslušenství zvyšuje tyto jedinečné stroje na multifunkční a všestranné.

Mininakladače Conmeq zjednodušují a eliminují fyzickou práci. Jsou to spolehliví, flexibilní a intuitivní „parťáci“ k Vaší práci.



Vyberte si svůj mininakladač na míru!

7 DŮVODŮ (proč si vybrat kompaktní nakladač Conmeq)



ORIENTACE NA BUDOUCNOST

plně elektrický pohonný systém | jedinečný



EKONOMICKÝ PROVOZ

vysoce výkonné dobíjecí lithium-iontové baterie
stohovatelné | přídatné baterie



UDRŽITELNOST

udržitelnost je základním kamenem vývoje | díly jsou z 99 % recyklovatelné



TICHÝ PROVOZ

žádné emise hluku



SÍLA

nosnost až 500 kg
plně automatická ochrana proti přetížení



RYCHLOST

rychlost až 7 km/h
bez námahy se otáčí kolem vlastní osy
snadné ovládání | volitelné dálkové ovládání



SNADNÁ MANIPULACE

ergonomický design | příjemná práce



AS15

základní data

POHON

AC PM Motor p/ 4x kolo

výkon 10,8 kW

rychlost 7 km/h

parkovací brzda I regenerační brzdový systém

HYDRAULIKA

výkon 5,2 kW

tlak 180 bar

otáčky 0 - 3000 ot./min

průtok 24 L/min

kapacita oleje 35 L

BATERIE

napětí 48 V

kapacita (3 baterie) 8,7 kWh

kapacita (5 baterií) 14,5 kWh

kapacita (7 baterií) 20,3 kWh

provoz s 5 bateriemi 8-10 h

KAPACITA

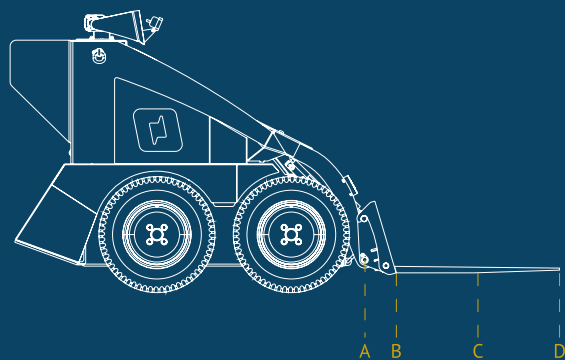
max. nosnost 500 Kg

tah 715 Kg I případné změny vyhrazeny

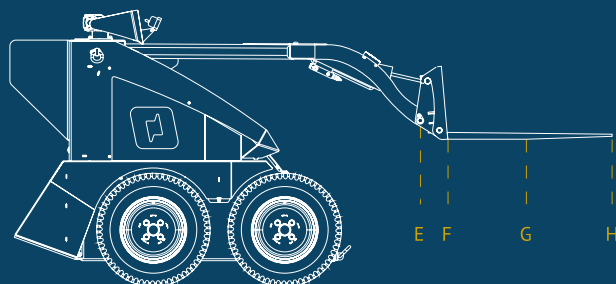
ZÁTĚŽ SKLÁPĚNÍ - základ výpočtu

vč. paletové vidlice 800 mm / 45 Kg

vč. řidiče +- 70 Kg



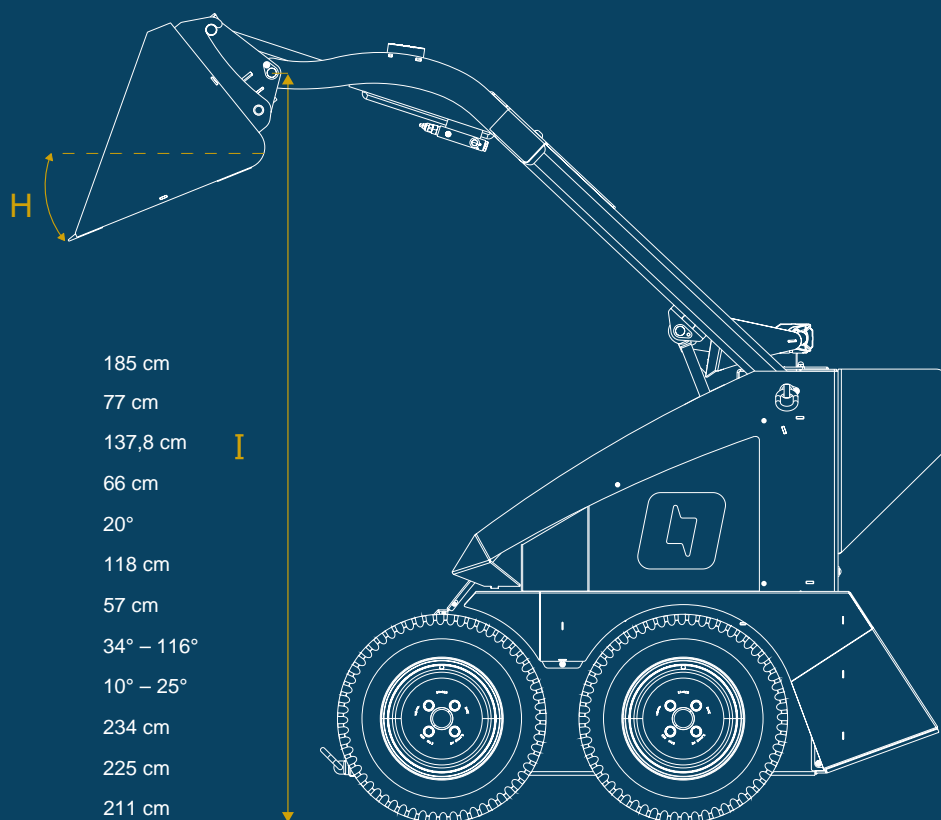
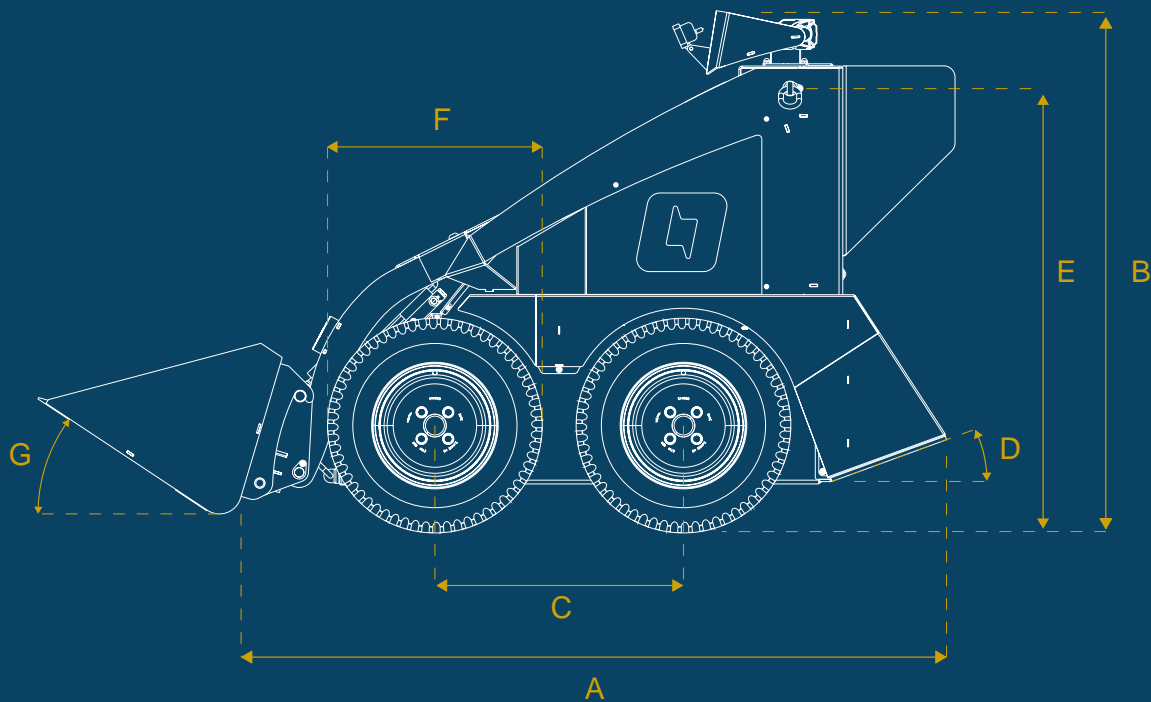
A	-	Kg
B	745	Kg
C	500	Kg
D	440	Kg



E	660	Kg
F	500	Kg
G	270	Kg
H	255	Kg

AS15

rozměry



A	délky bez přídavného zařízení	185 cm
–	šířka *	77 cm
B	výška *	137,8 cm
C	rozvor	66 cm
D	úhel nájezdu	20°
E	držák	118 cm
F	Ø kola	57 cm
G	úhel zadního vyklápění	34° – 116°
H	úhel předního vyklápění	10° – 25°
I	přídavná deska - výška čepu	234 cm
–	výška zdvihu paletových vidlí	225 cm
–	výška zdvihu lopaty	211 cm
–	hmotnost bez příslušenství	900 Kg

* se standardními pneumatikami



 **Conmeq**

Produktový vývoj

Začali jsme od píky...

Inovace vyžaduje celkový pohled. A my víme, že všechny detaily jsou důležité! Jsme proto důslední do posledního detailu a zkoumáme každý proces. Tyto informace jsou základem pro další vývoj produktu. Nic pro nás není samozřejmostí, ať už ovládání, uživatelská přívětivost, bezpečnost, osvětlení, údržba, design atd., všechny komponenty jsou pečlivě kontrolovány.

To je to, co požadujeme od našeho vývoje orientovaného na budoucnost, abychom produkovali funkce a materiály jinak, udržitelným způsobem. Nový stroj získá hodnotu pouze tehdy, když nabídne přidanou hodnotu v praxi.

Vyvíjíme a testujeme další zajímavé stroje pro nové potřeby a požadavky. Naše udržitelné produkty, které se v praxi osvědčily, by Vás, zákazníky, měly znovu a znovu překvapovat a inspirovat.

KIFOUR GROUP

Váš exkluzivní partner

Vermeer Deutschland

Sídlo firmy
90571 Schwaig b. Nürnberg
+49 911 5401 400

Pobočka Bestwig

59909 Bestwig-Velmede
+49 2904 9764 963

Pobočka Berlín

14974 Ludwigsfelde
+49 3378 5188 450

Vermeer Švýcarsko

8852 Altendorf I SZ
+41 55 451 0800

Vermeer Rakousko

4360 Grein
+43 7268 246

Vermeer Maďarsko

2314 Halásztelek
+36 30 867 6616

Vermeer CS

100 00 Praha 10 – Strašnice
+420 274 812 280

Vermeer®



KIFOUR GROUP

vermeer-kifour.de | .ch | .at | .hu | .cz

